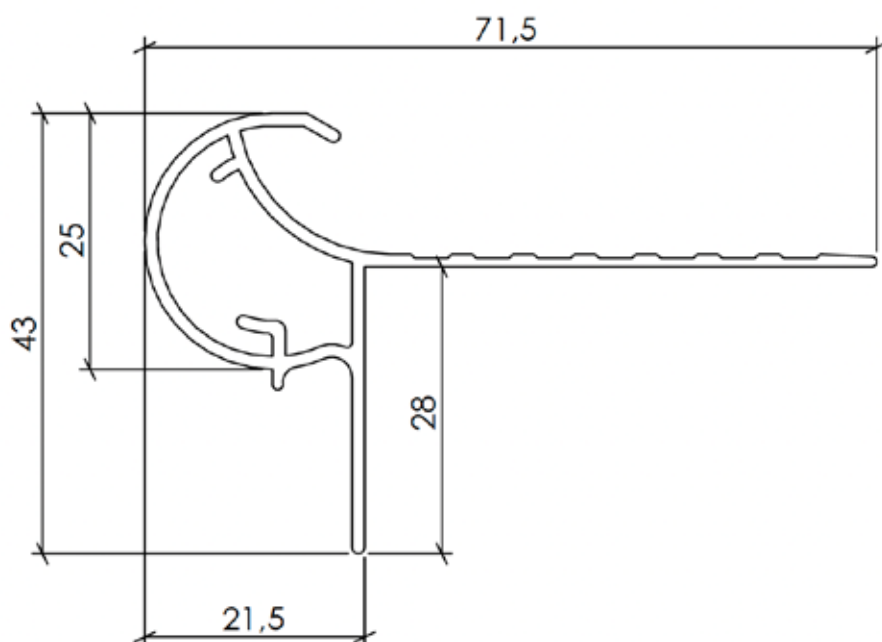


CEISO® DAKRAND ALU ROND 25/71



TYPE	ALU ROND 25/71
Hoogte	43 / bol 25 mm
Breedte	71,5 mm
Wanddikte	1,25 mm
Aanslag	28 mm
Lengte profiel	3 meter
Nuttige hoogte onder oplegvlak	28 mm
Afstand voorzijde - muur	21,5 mm
Gewicht	600 g/m
Gelaste binnen en buitenhoeken	300 x 300 mm
Verbindingsplaatjes met gebroken hoeken	Rond - 1,5 mm dikte

OMSCHRIJVING:

- Aluminium legering Al Mg Si 0.5 F22 volgens EN AW 6060 T66
- Geribbelde profilering in het oplegvlak
- Verbindingsplaatjes met gebroken hoeken
- Ronde oplopende oplegging
- Profielen verkrijgbaar gepoedercoat

** Poedercoating volgens geldende qualicoat voorschriften in alle Ral-kleuren, structuur of metallic mogelijk / laagdikte 60 µm.*